

ПАСПОРТ ИЗДЕЛИЯ

ШКАФЫ МЕДИЦИНСКИЕ ПАКС металл

серии М

по ТУ 9452-002-96303248-2016

Версия 02 от 07.12.2017



Перед началом сборки обязательно ознакомьтесь с инструкцией. Вы также можете ознакомиться с подробной видео-инструкцией на нашем сайте paksmet.ru

Медицинский шкаф Серии М модель _____
Срок гарантийного обслуживания шкафов 1 год со дня реализации.
Производитель ООО "ПАКС-трейд", 141420, ГО Химки, мкр. Сходная, ул. Горная, д. 21 А,
Тел. (495) 574-21-85
E-mail: sales@paksmet.ru
www.paksmet.ru

Дата изготовления: _____ Дата продажи: _____

Штамп торгующей организации _____

Производитель оставляет за собой право вносить изменения, не ухудшающие характеристики изделия без уведомления клиента.



СТАРЫЙ ДРУГ ЛУЧШЕ

МЕТАЛЛИЧЕСКАЯ МЕБЕЛЬ WWW.PAKSMET.RU



Спасибо! Вы приобрели продукцию нашего предприятия, и мы надеемся, что данное изделие поможет в Вашей деятельности.
Информацию о других производимых нами изделиях можно найти в Internet по адресу: www.paksmet.ru.

ПАСПОРТ ИЗДЕЛИЯ

ШКАФЫ МЕДИЦИНСКИЕ ПАКС металл

(M1 165.50.32 M, M1 165.57.32 M, M1 175.60.40 M, M1 165.50.32 C,
M1 165.57.32 C, M1 175.60.40 C, M2 165.70.32 M,
M2 175.80.40 M, M2 165.70.32 C, M2 175.80.40 C, AM-1)

- Назначение:
Металлические шкафы серии М предназначены для хранения медикаментов, медицинского оборудования и документации.
- Технические характеристики:
Конструкция шкафов разборная из листовой стали. Шкафы оборудованы замками «PaksLocks» (Германия). Полимерное покрытие Bihon (Франция).

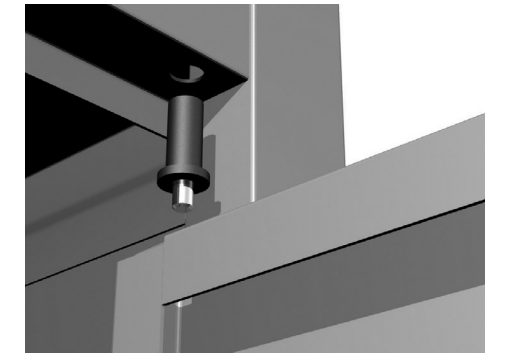
Таб. Основные технические данные:

Наименование	Габаритные размеры, мм	Габаритные размеры упаковки, мм	Масса нетто, кг	Масса брутто, кг
Медицинский шкаф M1 165.50.32 M	1655x500x320	1690x680x100	29	30
Медицинский шкаф M1 165.50.32 C	1655x500x320	1690x680x100	29	30
Медицинский шкаф M1 165.57.32 M	1655x570x320	1690x680x100	32	33
Медицинский шкаф M1 165.57.32 C	1655x570x320	1690x680x100	32	33
Медицинский шкаф M1 175.60.40 M	1750x600x400	1790x680x145	38	39
Медицинский шкаф M1 175.60.40 C	1750x600x400	1790x680x145	38	39
Медицинский шкаф M2 165.70.32 M	1655x700x320	1690x460x100	33	34
Медицинский шкаф M2 165.70.32 C	1655x700x320	1690x460x100	37	38
Медицинский шкаф M2 175.80.40 M	1750x800x400	1790x460x145	45	47
Медицинский шкаф M2 175.80.40 C	1750x800x400	1790x460x145	45	47
Медицинский шкаф AM-1*	380x300x160	400x320x180	3,5	3,6

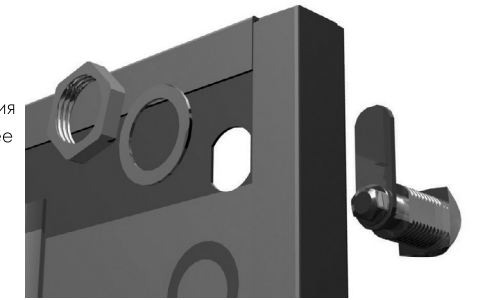
- Правила транспортировки и эксплуатации:
 - Шкафы транспортируются в офисных и подсобных помещениях.
 - Склады для хранения готовой продукции должны быть крытыми и проветриваемыми.
 - Продукция в таре должна храниться в местах, защищенных от нагрева, попадания на тару воды, загрязнений и химикатов.
 - Запрещается:
 - Ударять шкафы друг о друга, о борта транспортного средства и другие твердые выступающие предметы.
 - Наступать и ноезжать на продукцию
 - Мять, пробивать стенки вилами или боковыми захватами автопогрузчиков, другими острыми предметами.
 - Перевозить продукцию в транспортных средствах, не приспособленных и не подготовленных для перевозок.

* AM-1 ПОСТАВЛЯЕТСЯ В СОБРАННОМ ВИДЕ, НЕ ТРЕБУЕТ СБОРКИ.

«Уголки» подпружиненный металлический наконечник верхней оси, завести дверь под верхнюю ось и совместить соответствующее отверстие в двери с осью до выщелкивания наконечника.

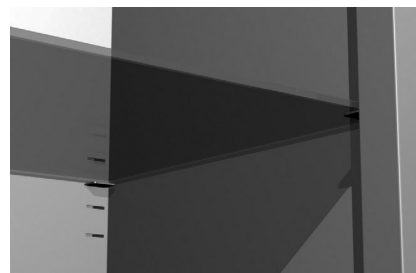


Для установки замка снять гайку и шайбу крепления корпуса. Вставить корпус замка в соответствующее отверстие двери и зафиксировать его с помощью гайки с шайбой.



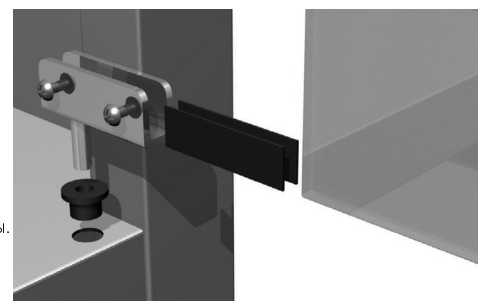
Изделие готово к эксплуатации.

Опустить полку на полкодержатели.

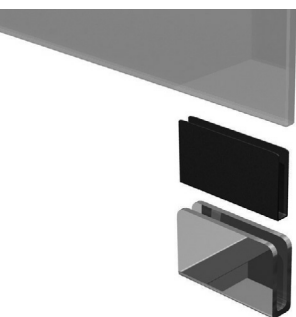


7. УСТАНОВКА СТЕКЛЯННЫХ ДВЕРЕЙ

Для шкафов, укомплектованных стеклянными дверями, - стеклянные двери следует устанавливать на верхний ярус шкафа. Установку удобнее выполнять в следующей последовательности. Присоединить верхнюю ось к верхней части стеклянной двери, для чего слегка вывинтить фиксирующие винты, надеть корпус оси на дверь, по обе стороны стекла установить пластмассовые прокладки и затянуть фиксирующие винты. Вставить пластмассовые втулки в соответствующие отверстия крышки и средней полки. Вставить дверь верхней осью в отверстие верхней втулки. Вставить нижнюю ось в отверстие нижней втулки, завести дверь внутрь корпуса нижней оси и зафиксировать аналогично установке верхней оси.

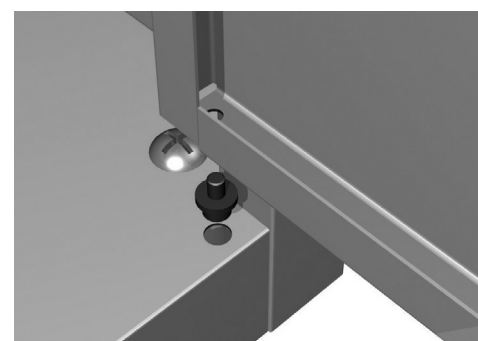


На нижнюю часть двери установить нажимную пластину с прокладкой.



8. УСТАНОВКА МЕТАЛЛИЧЕСКИХ ДВЕРЕЙ

Вставить нижнюю ось в соответствующее отверстие дна (или средней полки). Вставить верхнюю ось в соответствующее отверстие средней полки (или крышки). Надеть дверь соответствующим отверстием на нижнюю ось. Замок расположенный на правых дверях, должен быть ориентирован к центральной перегородке.



4. Гарантийные обязательства

1. Производитель гарантирует исправную работу шкафа при условии соблюдения пользователем п.3., а также правил по транспортировке, хранению и эксплуатации.
2. Срок гарантийного обслуживания шкафов 1 год со дня реализации.
3. При обнаружении дефектов производственного характера шкаф вместе с паспортом необходимо вернуть производителю для ремонта или замены.
4. Все претензии принимаются только при наличии паспорта с отметкой торгующей организации о дате продажи шкафа. При выходе из строя изделия по вине пользователя в случае несоблюдения п. 4. производитель производит ремонт за счет заказчика и только при наличии паспорта.
5. Комплектность поставки:

Комплектность поставки медицинских шкафов M1 165.50.32 M, M1 165.57.32 M, M1 175.60.40 M

1. Дно - 1 шт.
2. Боковая стенка правая - 1 шт.
3. Боковая стенка левая - 1 шт.
4. Стенка задняя - 1 шт.
5. Крыша - 1 шт.
6. Дверь верхняя - 1 шт.
7. Дверь нижняя - 1 шт.
8. Полка средняя - 1 шт.
9. Полка - 4 шт.
10. Ось с пластиковым наконечником - 2 шт.
11. Ось с металлическим наконечником - 2 шт.
12. Замок - 2 шт.
13. Саморез 4.5x13 - 6 шт.
14. Регулируемая опора - 4 шт.
15. Полкодержатель - 16 шт.
16. Болт М8 - 4 шт.
17. Шайба - 4 шт.
18. Магнитная защелка - 2 шт.

Комплектность поставки медицинских шкафов M2 165.70.32 C, M2 175.80.40 C

1. Дно - 1 шт.
2. Боковая стенка правая - 1 шт.
3. Боковая стенка левая - 1 шт.
4. Стенка задняя правая - 1 шт.
5. Стенка задняя левая - 1 шт.
6. Крыша - 1 шт.
7. Дверь металлическая правая - 1 шт.
8. Дверь металлическая левая - 1 шт.
9. Дверь стеклянная - 2 шт.
10. Полка средняя - 1 шт.
11. Полка металлическая - 2 шт.
12. Полка стеклянная - 2 шт.
13. Ось с пластиковым наконечником - 2 шт.
14. Ось с металлическим наконечником - 2 шт.
15. Замок - 1 шт.
16. Саморез 4.5x13 - 16 шт.
17. Регулируемая опора - 4 шт.
18. Полкодержатель - 16 шт.
19. Болт М8 - 4 шт.
20. Шайба - 4 шт.
21. Магнитная защелка - 1 шт.
22. Магнитная защелка для стекла - 1 шт.
23. Ось правая для стекла с прокладками - 2 шт.
24. Ось левая для стекла с прокладками - 2 шт.
25. Нажимная пластина с прокладкой - 2 шт.

Комплектность поставки медицинских шкафов M1 165.50.32 C, M1 165.57.32 C, M1 175.60.40 C

1. Дно - 1 шт.
2. Боковая стенка правая - 1 шт.
3. Боковая стенка левая - 1 шт.
4. Стенка задняя - 1 шт.
5. Крыша - 1 шт.
6. Дверь металлическая - 1 шт.
7. Дверь стеклянная - 1 шт.
8. Полка средняя - 1 шт.
9. Полка металлическая - 2 шт.
10. Полка стеклянная - 2 шт.
11. Ось с пластиковым наконечником - 1 шт.
12. Ось с металлическим наконечником - 1 шт.
13. Замок - 1 шт.
14. Саморез 4.5x13 - 6 шт.
15. Регулируемая опора - 4 шт.
16. Полкодержатель - 16 шт.
17. Болт М8 - 4 шт.
18. Шайба - 4 шт.
19. Магнитная защелка - 1 шт.
20. Магнитная защелка для стекла - 1 шт.
21. Ось правая для стекла с прокладками - 1 шт.
22. Ось левая для стекла с прокладками - 1 шт.
23. Нажимная пластина с прокладкой - 1 шт.

Комплектность поставки медицинских шкафов M2 165.70.32 M, M2 175.80.40 M

1. Дно - 1 шт.
2. Боковая стенка правая - 1 шт.
3. Боковая стенка левая - 1 шт.
4. Стенка задняя правая - 1 шт.
5. Стенка задняя левая - 1 шт.
6. Крыша - 1 шт.
7. Дверь правая верхняя - 1 шт.
8. Дверь правая нижняя - 1 шт.
9. Дверь левая - 2 шт.
10. Полка средняя - 1 шт.
11. Полка - 4 шт.
12. Ось с пластиковым наконечником - 4 шт.
13. Ось с металлическим наконечником - 4 шт.
14. Замок - 2 шт.
15. Саморез 4.5x13 - 16 шт.
16. Регулируемая опора - 4 шт.
17. Полкодержатель - 16 шт.
18. Болт М8 - 4 шт.
19. Шайба - 4 шт.
20. Магнитная защелка - 2 шт.

ИНСТРУКЦИЯ ПО СБОРКЕ

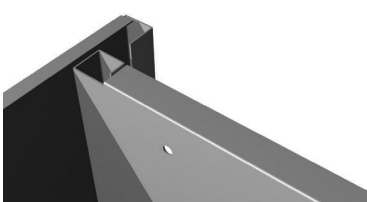
1. УСТАНОВКА БОКОВЫХ СТЕНОК

Установить дно на плоскую ровную горизонтальную поверхность. Установить правую боковую стенку, сначала вставив ее переднюю часть в соответствующий паз дна, а затем нажав заднюю часть на дно. Аналогичным образом установить левую боковую стенку.

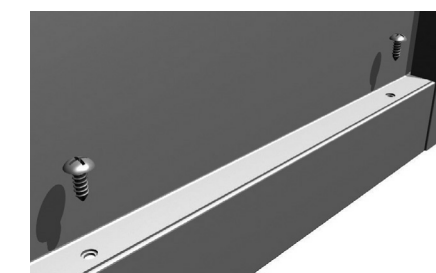


2. УСТАНОВКА ЗАДНИХ СТЕНОК

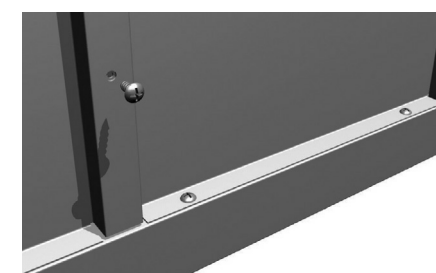
Установить заднюю стенку, вставив ее в соответствующие пазы боковых стенок. Нижнюю часть стенки задвинуть до упора в паз боковой стенки, а верхнюю - не доводя до конца миллиметров на двадцать. Для шкафов с двумя задними стенками - установку следует начинать с правой стенки.



Прикрепить стенку к дну с помощью двух саморезов.

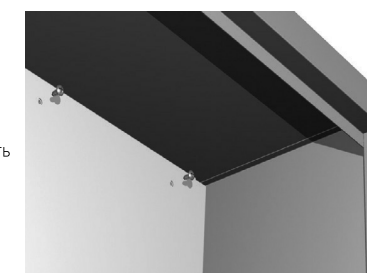


Для шкафов с двумя задними стенками - соединить стенки между собой с помощью трех саморезов.



3. УСТАНОВКА КРЫШИ

Вставить нижний отгиб в передней части крыши в соответствующие пазы в передней части боковых стенок. Задвинуть крышу назад до упора и опустить заднюю часть. Задвинуть до конца верхнюю часть задней стенки в пазы боковых стенок. Прикрепить крышу к задней стенке с помощью саморезов.



4. УСТАНОВКА СРЕДНЕЙ ПОЛКИ

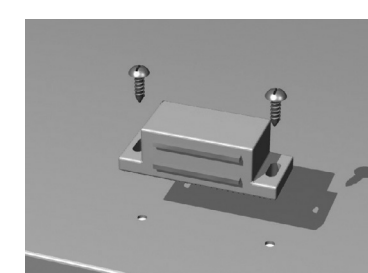
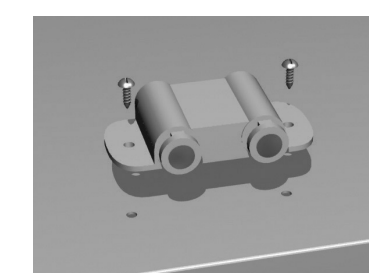
Завести полку внутрь шкафа, и слегка приподняв заднюю часть, вставить ее в соответствующие пазы в боковых стенках. При опускании полки проследить за тем, чтобы ее задняя часть оказалась зафиксирована соответствующими элементами на задней стенке.



Прикрепить среднюю полку к задней стенке с помощью саморезов.

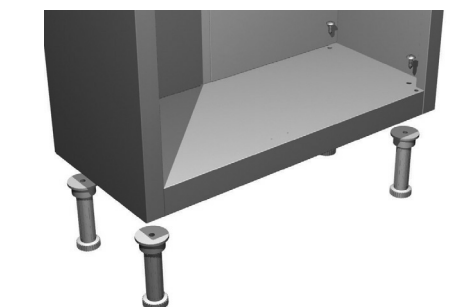


На дно шкафа и на среднюю полку установить соответствующие магнитные защелки, прикрыв их с помощью саморезов.



5. УСТАНОВКА РЕГУЛИРУЕМЫХ ОПОР

Положить шкаф на заднюю стенку. Присоединить опоры к дну с помощью соответствующих болтов. Вернуть шкаф в вертикальное положение. Добиться устойчивого и вертикального положения шкафа, вывинчивая резьбовые наконечники соответствующих опор.



6. УСТАНОВКА ПОЛОК

Для шкафов, укомплектованных стеклянными полками, - стеклянные полки следует устанавливать на верхний ярус шкафа, а металлические - на нижний. Вставить полкодержатели в соответствующие отверстия в задней стенке и передней части боковых стенок на необходимой высоте.

